

Vedlikehold & Modifikasjon

Hurtigguide for valg, dimensjonering og bestilling av EI&T og HVAC opphengssystemer



Reduser V&M kostnader med 30%



Fleksibel løsning,
kaldt arbeid



Rask og enkel
modifikasjon



Lav vekt,
høy styrke



Reduser installasjons-
kostnad

Vi hjelper deg på vei

Denne brosjyren hjelper deg med å velge, dimensjonere og bestille EI&T og HVAC opphengssystemer til bruk i offshore vedlikehold og modifikasjonsarbeid.

Ved å følge denne steg-for-steg guiden kan du redusere V&M-kostnadene dine med 30%.

Utvidet produktoversikt finnes på www.oglaend-system.com/selector



STEG-FOR-STEG GUIDE

TIL Å REDUSERE PROSJEKTKOSTNADER MED 30%



ENGINEERING

- Identifiser total last (kabler, tubing, HVAC med mer.).
- Velg opphengspunkter, velg så starterbraketter og opphengssystem.
- Velg deler blant kabelstige/kabelbane/HVAC support-systemer.
- Alle våre systemer for EI&T er forhåndsberegnet. Ved bruk av Mekano® lastmatrise og installasjonsreglene under blir engineeringjobben enkel.



BESTILLING

- Bestill ved å følge prosedyren beskrevet på baksiden av brosjyren eller lag en MTO/BOM som følger ditt selskaps innkjøpsprosedyrer.
- Kontakt oss hvis du lurer på noe - vi har gjort dette siden 1977:

Tlf: (+47) 51 78 81 00

E-mail: order@oglaend-system.com



INSTALLASJON

- Løft kabler ved bruk av løftestopper.
- Gjenbruk eller installer nye starterbraketter.
- Installer opphengstypicals (består av få deler).
- Installer kabelbane, kabelstige og HVAC.
- Redline på original eller prosjekttegning.
- Klar for as-built.

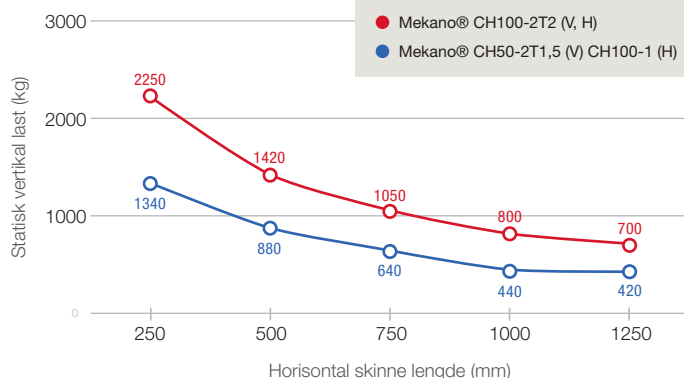
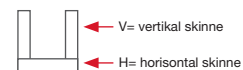
INSTALLASJONSVEILEDNING FOR OPPHENGSSYSTEM

Våre systemer er **forhåndsberegnet**. Behovet for videre beregninger vil i de fleste tilfeller være unødvendig.

- Distanse mellom forskjellige disipliner: 0.3 m
- Distanse mellom oppheng: Stige < 5 m, Bane < 3 m
- Maksimum distanse til vertikalbend: 0.6 m
- Reserver 20% for fremtidig modifikasjon
- Fyll alle hull ved tilkoblingspunkter med bolter (minimum to bolter per tilkoblingspunkt)

Lastdata Mekano® opphengssystem

U-ramme, vertikal skinnelengde = 1000 mm
Defleksjonstillatelse: L/200



Mekano® opphengssystem

Sammenlignet med UNO er Mekano®-systemet

43% Mer kostnadseffektivt

22% Raskere å installere

30% Lettete

22% Sterkere

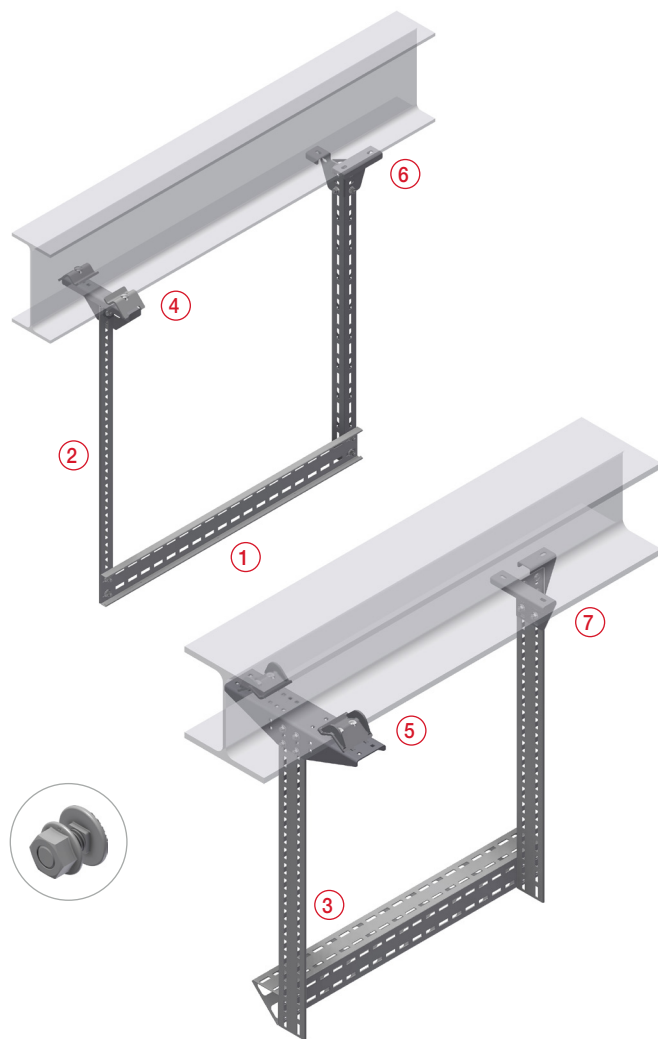
MEKANO®-SKINNER

Type	Art. nr. SS	Vekt (kg)
① CH100-1	1371685	5.1
② CH50-2T1.5	1372181	4.2
③ CH100-2T2	1372184	11.5

Lengde = 3000 mm.

LÅSESKRUER

Type	Art. nr.	Antall/pakning
M6x12	1371981	200
M6x16	1306886	100
M6x20	1371982	100
M10x20	1371983	100
M10x25	1371437	100



H-BJELKEKLAMMER 50

Type	Art.nr. SS	Vekt (kg)
Klammer	85197	0.4
④ Bjelkeklammer	85622*	1.2
④ Bjelkeklammer	85624**	1.7

For flensstykkelser til og med 14 mm.

* Flensbredder 88-160 mm.

Må brukes sammen med klammer.

** Flensbredder 102-300 mm.

Må brukes sammen med klammer.

H-BJELKEKLAMMER 100

Type	Art. nr. SS	Vekt (kg)
Klammer	1372491	3.0
⑤ Bjelkeklammer	1372495*	3.5
Vinkelbrakett	1372497	0.1

For flensbredder 100-350 mm og opp til 30 mm tykk. Vinkelbraketter kan brukes for å forsterke forbindelser.

* Må brukes sammen med klammer.

BOLTET L-BRAKETT

Type	Art. nr. SS	Vekt (kg)
⑥ Boltet Starter	1306907*	0.7
⑦ Boltet Starter	1306908**	1.3

* For Mekano® skinne CH 50-2T1.5

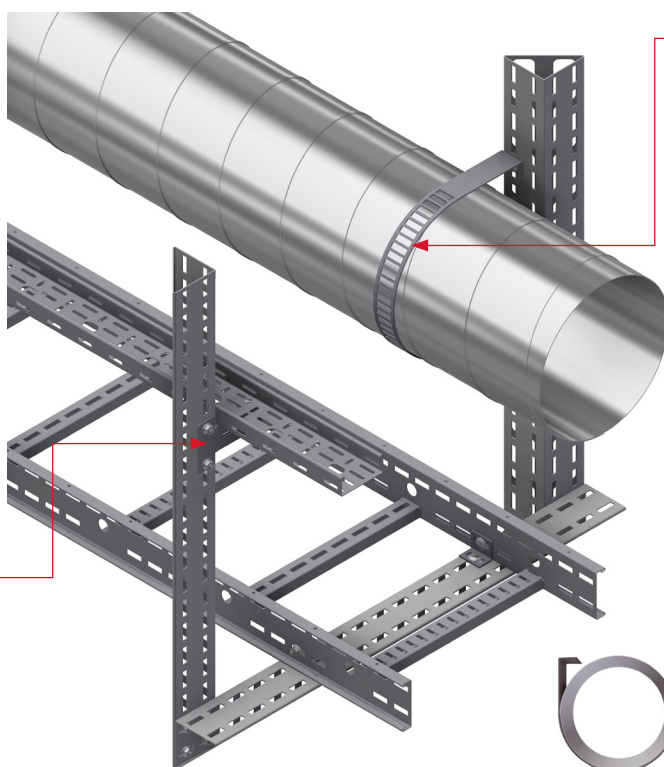
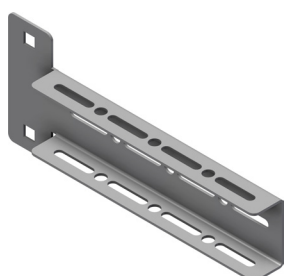
** For Mekano® skinne CH 100-2T2

HVAC & Veggkonsoller

VEGGKONSOLLER

Bredde (mm)	Art. nr. SS	Vekt (kg)
100	1300055	0.3
150	1300056	0.3
200	1300057	0.4
300	1300058	0.7
400	1300059	0.8

Bredden beskriver størrelsen på kabelbanen veggkonsollen er dimensjonert for.



HVAC-KLAMMER

Diameter (mm)	Art. nr. SS	Vekt (kg)
80	87984	0.25
100	87985	0.28
125	87613	0.30
160	87614	0.30
180	87615	0.30
200	87616	0.30
230	87617	0.40
250	87618	0.40
315	87619	0.50
400	87620	0.60
500	87621	1.00
600	87622	1.10
630	87877	1.20
800	87623	1.50
900	87988	1.80
1000	87989	2.00
1250	87990	3.40

OE100 kabelstigesystem

KABELSTIGE		
Bredde (mm)	Art. nr. SS	Vekt (kg)
150	1371606	12.2
300	1371607	13.8
450	1371608	15.5
600	1371609	17.2
750	1371610	18.8
900	1371611	20.4

Lengde = 3 m, også tilgjengelig i 6 m.

BEND 90°		
Bredde (mm)	Art. nr. SS	Vekt (kg)
150	1384036	5.2
300	1384037	6.7
450	1384038	8.2
600	1384039	9.6
750	1384040	11.0
900	1384041	12.4

Radius = 600 mm, 4 x M10 låseskruer inkludert.

FLEXI-VERTIKALBEND		
Bredde (mm)	Art. nr. SS	Vekt (kg)
150	1371636	2.6
300	1371637	2.7
450	1371638	2.8
600	1371639	2.9
750	1371640	3.1
900	1371641	3.2

Justerbar vinkel fra 0-90°. 8 x M10 låseskruer inkludert.

FLEXI-VERTIKALBEND DEL		
Bredde (mm)	Art. nr. SS	Vekt (kg)
150	1371642	1.5
300	1371643	1.6
450	1371644	1.7
600	1371645	1.8
750	1371646	2.0
900	1371647	2.3

Justerbar vinkel fra 0-90°.

KRYSS		
Bredde (mm)	Art. nr. SS	Vekt (kg)
150	1384720	15.0
300	1384721	16.6
450	1384722	18.9
600	1384723	20.9
750	1384724	23.7
900	1384725	25.9

Radius = 600 mm, 8 x M10 låseskruer inkludert.

T-AVGREINING		
Bredde (mm)	Art. nr. SS	Vekt (kg)
150	1384288	10.3
300	1384301	11.8
450	1384314	13.9
600	1384327	15.6
750	1384340	18.2
900	1384353	20.1

Radius = 600 mm, 6 x M10 låseskruer inkludert.

BEND 45°		
Bredde (mm)	Art. nr. SS	Vekt (kg)
150	1384012	2.7
300	1384013	3.5
450	1384014	4.2
600	1384015	4.9
750	1384016	5.6
900	1384017	6.4

Radius = 600 mm, 4 x M10 låseskruer inkludert.

SKILLEPLATE		
Type	Art. nr. SS	Vekt (kg)
Kabelstige	1372003	3.9
Verti.bend	1372021*	0.5
Bend	1372009	3.7

Låseskruer inkludert. *Passer på inn- og utsiden av vertikalbend.

SKJØTELASK		
Type	Art. nr. SS	Vekt (kg)
Standard	1371681	0.3

4 x M10 låseskruer inkludert. Lask med knaster som motvirker nedbøy.

BRACKETTER		
Type	Art. nr. SS	Vekt (kg)
SC-TW 40/290	1371702*	0.4
SC-TW 40/375	87828	0.5
SC-TW 40/390	1372626*	-
SC-TW 40/490	84171*	0.7
SC-TW 90/213	1371700*	0.5

*M10 låseskruer inkludert.

STIGEFESTE		
Type	Art. nr. SS	Vekt (kg)
Standard	1306889	0.08
Utvendig	60900	0.09

2 x M10 låseskruer inkludert.

ENDEBESKYTTELSE	
Type	Art. nr. SS
Gul Plast	1306893

HENGLER		
Type	Art. nr. SS	Vekt (kg)
Vertikal*	1371679	0.7
Horisontal	1371680	0.6

4 x M10 låseskruer inkludert. *Vinkel kan justeres i steg på 4°.

AVGANGSPATE		
Type	Art. nr. SS	Vekt (kg)
Standard	1371723	0.7

2 x M10 låseskruer inkludert.

DEKSELFESTE		
Type	Art. nr. SS	Vekt (kg)
Standard	1302531	0.1
Ventilert	89062	0.1

Låseskruer inkludert.

DEKSEL		
Bredde (mm)	Art. nr. SS	Vekt (kg)
150	1302543	7.9
300	1302544	13.2
450	1302545	18.7
600*	1302546	12.2
750*	1302547	14.8
900*	1302548	17.0

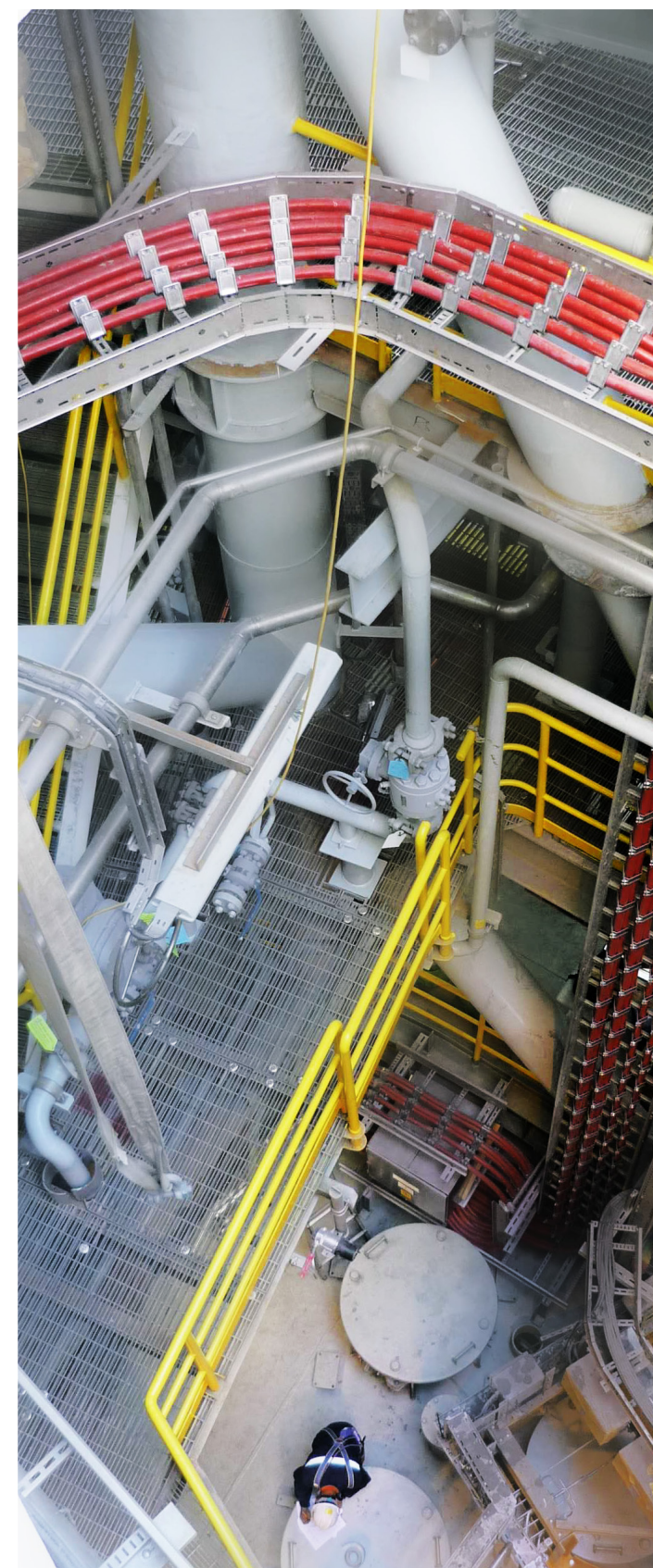
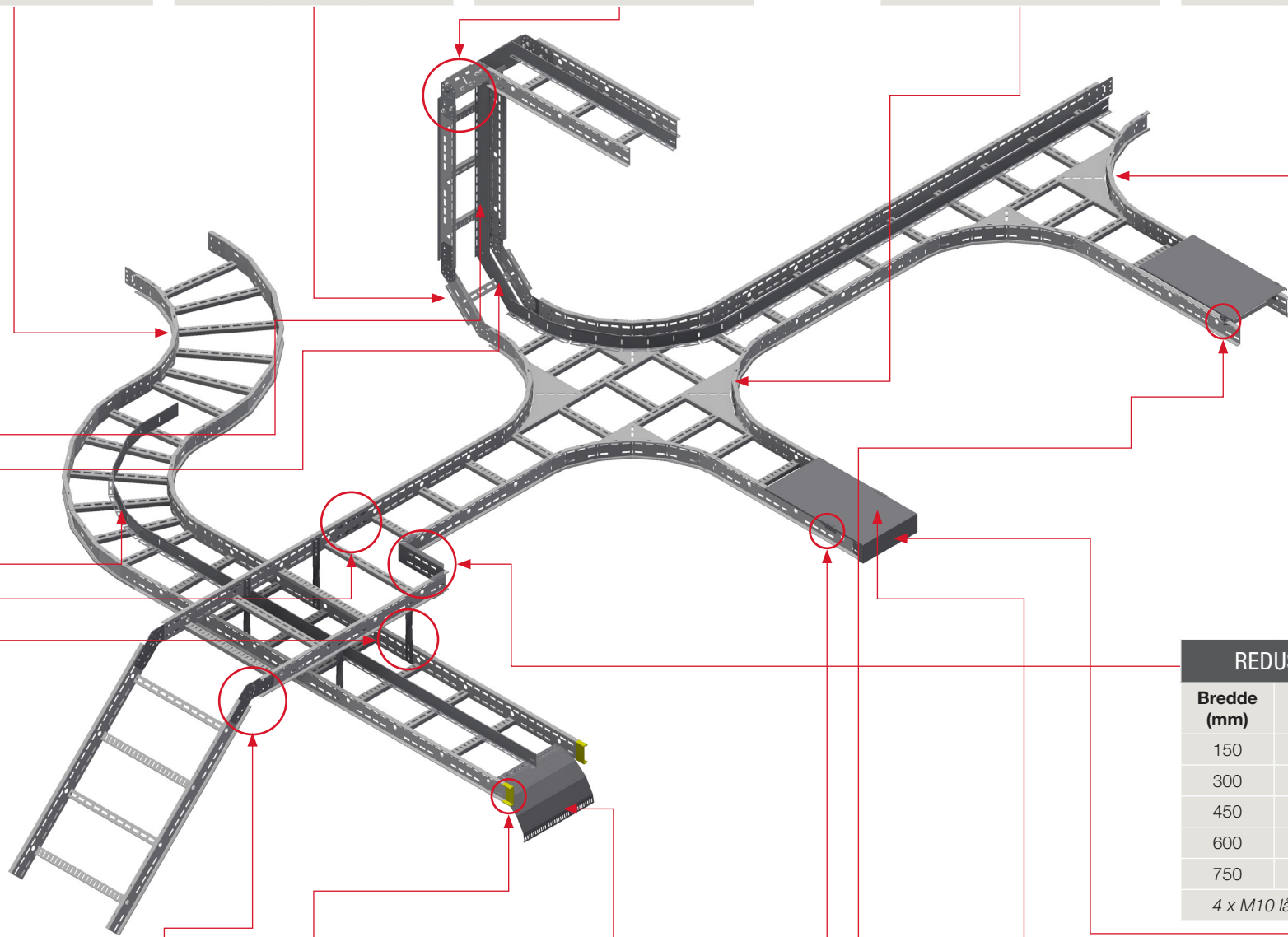
Lengde = 3 m (og *1,5 m). Deksel til 45°/90° bend, T-avgreining og kryss tilgjengelig på forespørsel.

REDUSERINGSDEL		
Bredde (mm)	Art. nr. SS	Vekt (kg)
150	1371656	0.8
300	1371657	1.2
450	1371658	1.5
600	1371659	1.8
750	1371660	2.1

4 x M10 låseskruer inkludert.

ENDEDEKSEL		
Bredde (mm)	Art. nr. SS	Vekt (kg)
150	60009	0.6
300	60010	0.9
450	60011	1.2
600	60012	1.5
750	60013	1.8
900	60014	2.1

Sikrer en pen avslutning på kabelstigestrekket. Låseskruer ikke inkludert.



Denne plakaten viser de mest brukte delene fra OE100-systemet. Besøk vår nettside for en komplett oversikt av OE kabelstige-systemet: www.oglaend-system.no/selektor

Sertifiseringer, kontakt oss for detaljer:



Vi gjør alt for å forsikre at dette innholdet stemmer. Våre systemer og produkter under konstant utvikling. Vi reserverer oss derfor retten til å forandre produkter og spesifikasjoner uten forvarsel. Det kan være små forskjeller på produktillustrasjoner og de reelle produktene.

SPB-RF40 kabelbanesystem

KABELBANE		
Bredde (mm)	Art. nr. SS	Vekt (kg)
50	1371751	5.3
100	1371752	6.4
150	1371753	7.8
200	1371754	9.2
300	1371755	13.7
400	1371756	17.0
500	1371757	20.5
600	1371758	23.4

Lengde = 3 m. Materialtykkelse = 1,5 mm (tilgjengelig i 2 mm).

BEND 45°		
Bredde (mm)	Art. nr. SS	Vekt (kg)
50	1371766	0.3
100	1371767	0.4
150	1371768	0.6
200	1371769	0.8
300	1371770	1.3
400	1371771	1.9
500	-	-
600	-	-

Radius = 75 mm, 4 x M6x12 låseskruer inkludert.

BEND 90°		
Bredde (mm)	Art. nr. SS	Vekt (kg)
50	1371760	0.4
100	1371761	0.7
150	1371762	1.0
200	1371763	1.3
300	1371764	2.2
400	1371765	3.2
500	79036	4.5
600	79037	5.9

Radius = 75 mm, 4 x M6x12 fastener(s) included.

FLEXI BEND 0-90°		
Bredde (mm)	Art. nr. SS	Vekt (kg)
50	60269	0.4
100	60271	0.6
150	60272	0.8
200	60273	1.2
300	60274	2.0
400	60275	3.2
500	60276	4.6
600	60277	6.4

Justerbar vinkel fra 0-90°, 8 x M6x12 låseskruer inkludert.

STANDARD FLEXI-VERTIKALBEND		
Bredde (mm)	Art. nr. SS	Vekt (kg)
50	1371775	0.4
100	1371776	0.5
150	1371777	0.7
200	1371778	0.8
300	1371779	1.1
400	1371780	1.5
500	1371781	1.8
600	1371782	2.1

Radius = 75 mm. Justerbar vinkel fra 0-90°. Boyes for hånd.

MODULÆRT FLEXI-VERTIKALBEND		
Bredde (mm)	Art. nr. SS	Vekt (kg)
50	60119	0.9
100	60121	1.0
150	60122	1.2
200	60123	1.3
300	60124	1.6
400	60125	1.9
500	60126	2.2
600	60127	2.5

Radius = 175 mm. Fleksibel inn- og utvending riser. Kan utvides med flere ledd.

T-AVGREINING		
Bredde (mm)	Art. nr. SS	Vekt (kg)
50	1371785	0.6
100	1371786	0.9
150	1371787	1.4
200	1371788	1.8
300	1371789	2.9
400	1371790	4.2
500	1302073	5.7
600	1302074	7.2

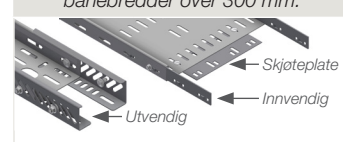
Radius = 75 mm, 6 x M6x12 låseskruer inkludert.

KRYSS		
Bredde (mm)	Art. nr. SS	Vekt (kg)
50	1302628	1.0
100	1302629	1.3
150	1302630	1.6
200	1302631	2.0
300	1302632	2.6
400	1302633	4.0
500	-	-
600	-	-

Radius = 75 mm, 8 x M6x12 låseskruer inkludert.

SKJØTELASK		
Type	Art. nr. SS	Vekt (kg)
Innvendig	1371808	0.2
Utvendig	77516	0.2
Skjøteplate	1371813	0.2

M6x12 låseskruer inkludert. Anbefalt å bruke skjøteplate for banebredder over 300 mm.



REDUSERINGSDEL		
Bredde (mm)	Art. nr. SS	Vekt (kg)
50	86133	0.1
100	86134	0.1
150	86136	0.2
200	86135	0.2
250	86148	0.3
300	86137	0.3

Skjøtelask må brukes på motsatt side av reduseringsdel.

SKILLEPLATE		
Type	Art. nr. SS	Vekt (kg)
SPB DI-38	88077	

Låseskruer inkludert. Lengde = 3 m.

HENGLER		
Type	Art. nr. SS	Vekt (kg)
Horisontal	1371811	0.2
Vertikal	1371814	0.1

M6x12 låseskruer inkludert.

TAGPLATE		
Type	Art. nr. SS	Vekt (kg)
① TAG14	1302588	0.2
② TAG12	1302163	0.1

2 x M6x12 låseskruer inkludert.



KOMBI RISER		
Bredde (mm)	Art. nr. SS	Vekt (kg)
50	1302139	0.4
100	1302140	0.4
150	1302141	0.5
200	1302142	0.5
300	1302143	0.5
400	1302144	0.6
500	1302145	0.6
600	1302146	0.6

Inn- og utside riser med vinkel 90° eller 2 x 45°. 6 x M6x12 låseskruer inkludert.

DEKSELFESTE		
Type	Art. nr. SS	Vekt (kg)
Standard	1372670*	0.02
Ventilert	70001	0.06

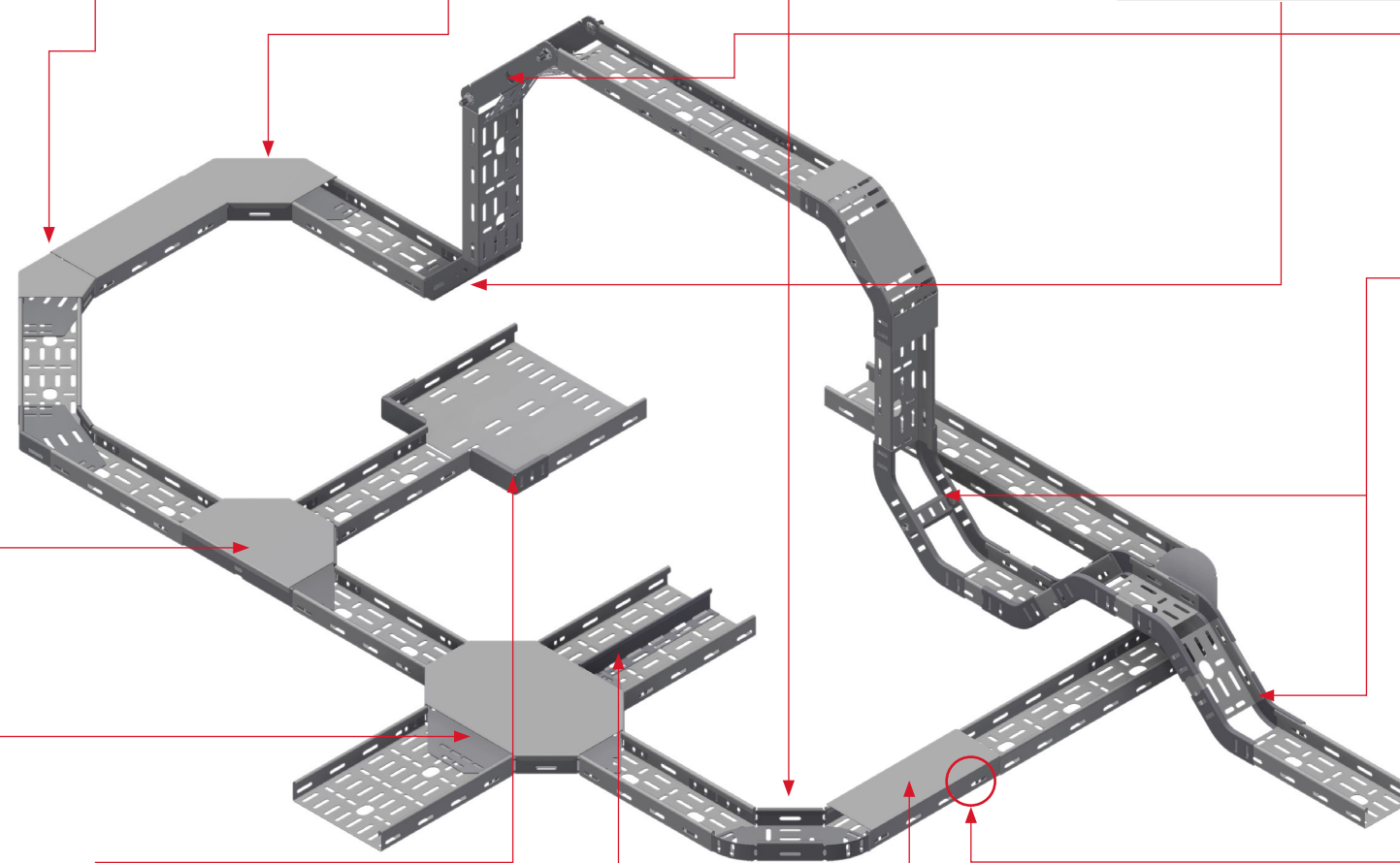
M6x12 låseskruer inkludert. *Bruk 4 fester per 3 m deksel.

ENDEDEKSEL		
Bredde (mm)	Art. nr. SS	Vekt (kg)
50	1300732	0.1
100	1300733	0.2
150	1300734	0.2
200	1300735	0.2
300	1300736	0.3
400	1300737	0.4
500	1300738	0.5
600	1300739	0.6

2 x M6x12 låseskruer inkludert.

DEKSEL		
Bredde (mm)	Art. nr. SS	Vekt (kg)
50	1302603	1.8
100	1302604	3.0
150	1302605	4.2
200	1302606	8.2
300	1302607	11.8
400	1302608	15.4
500	1302609	19.0
600	1302610	22.6

Lengde = 3 m. Deksel til T-avgreining, bend og kryss tilgjengelig på forespørsel.



Denne plakaten viser de mest brukte delene fra SPB-RF40-systemet. Besøk vår nettside for en komplett oversikt av SPB kabelbane-systemet: www.oglaend-system.no/selektor

Sertifiseringer, kontakt oss for detaljer:



Hilti S-BT produktpakke

Hurtig, sikker og enkel sveisefri festemetodikk for tekniske føringsveier, tubing, lys, grating og utligningsjording. Perfekt for modifikasjon og vedlikehold offshore, shipping eller ved nybygg. Installerer på få minutter, testet for 40 års levetid.

Pakken inkluderer 2 timers opplæring hos Øglænd System eller via Skype.

Bestillingsnr.: 87391



BESTILLING

1. Skann QR-kode med din mobiltelefon eller besøk: www.oglaend-system.com/getfile.php/1355804
2. Fyll ut bestilling inkludert art.nr. og antall
3. Lagre bestillingsskjema og send det til ordre@oglaend-system.com

Alternativt kan du sende ordren direkte til ordre@oglaend-system.com

Øglænd System AS
Postboks 133, Engelsvollvegen 264
N-4358 Kleppe, Norge

Tlf.: (+47) 51 78 81 00
E-mail: oglaend@oglaend-system.com

Ordrebestilling:
ordre@oglaend-system.com

www.oglaend-system.com



Bestill med mobiltelefon



A Group Company of **HILTI**