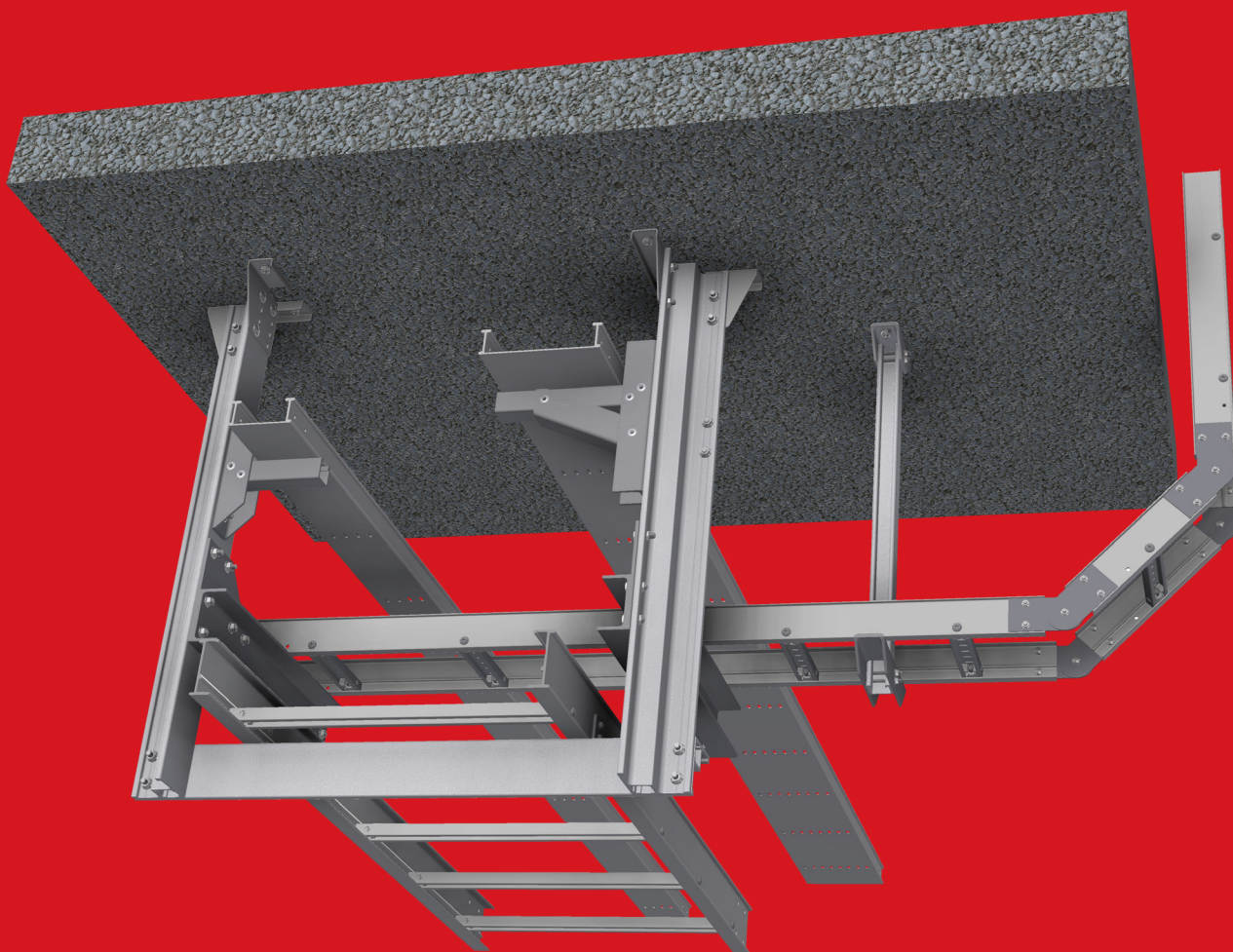


FRP Glassfiber System

Kabelstiger, kabelbaner og oppheng



Korrosjons-
bestandig



Rask & fleksibel
installasjon

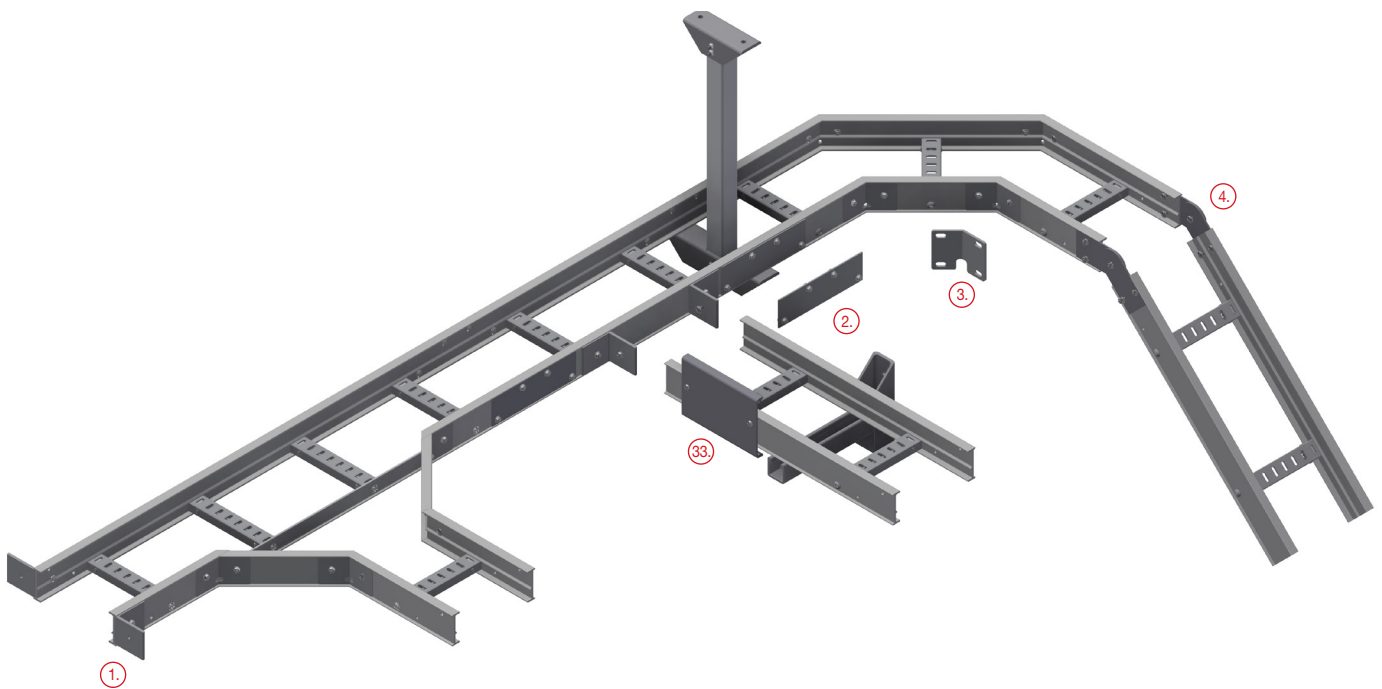


Selvslukkende
& halogenfritt



3D design
bibliotek

KABELSTIGE



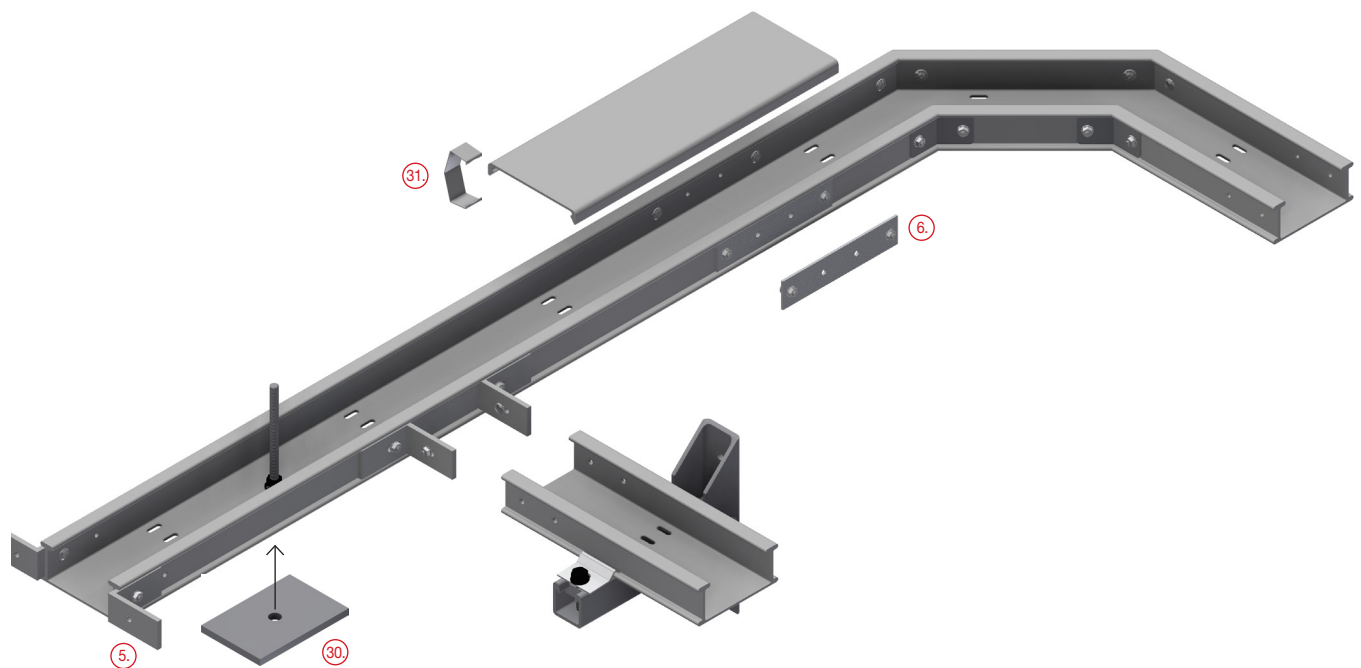
FOE-70 Kabelstige System

KABELSTIGER		BEND		T-AVGREINING		TILBEHØR	
El. nr.	FOE-70	El. nr.	FOE-70	El. nr.	FOE-70	El. nr.	FOE-70
13 732 00	Kabelstige FOE-70 CL-200	13 732 08	Bend FOE-70 FE-90-200-R3	13 751 20	T-avgreining FOE-70 200/200	13 732 16	Skjøtelask FOE-70 FRP (2)
13 732 01	Kabelstige FOE-70 CL-300	13 732 09	Bend FOE-70 FE-90-300-R3	13 751 21	T-avgreining FOE-70 300/300	13 732 17	Vinkelbrakett FOE-70 SA-HO FRP (1)
13 732 02	Kabelstige FOE-70 CL-400	13 732 10	Bend FOE-70 FE-90-400-R3	13 751 22	T-avgreining FOE-70 400/400	13 732 18	Hengsle Vertikal FOE-70 HV-FRP (4)
13 732 03	Kabelstige FOE-70 CL-500	13 732 11	Bend FOE-70 FE-90-500-R3	13 751 23	T-avgreining FOE-70 500/500	13 751 18	Utstyrplate FRP 100x200 (33)
13 732 04	Kabelstige FOE-70 CL-600	13 732 12	Bend FOE-70 FE-90-600-R3	13 751 24	T-avgreining FOE-70 600/600	13 751 19	Utstyrplate FRP 200x300 (33)

FOE-100 Kabelstige System

KABELSTIGER		BEND		T-AVGREINING		TILBEHØR	
El. nr.	FOE-100	El. nr.	FOE-100	El. nr.	FOE-100	El. nr.	FOE-100
13 732 05	Kabelstige FOE-100 CL-150	13 732 13	Bend FOE-100 FE-90-150-R3	13 751 25	T-avgreining FOE-100 150/150	13 069 79	Skjøtelask FOE-100 FRP (2)
13 732 06	Kabelstige FOE-100 CL-300	13 732 14	Bend FOE-100 FE-90-300-R3	13 751 26	T-avgreining FOE-100 300/300	13 069 75	Skjøtelask FOE-100 SS (2)
13 069 72	Kabelstige FOE-100 CL-450	13 032 77	Bend FOE-100 FE-90-450-R3	13 751 27	T-avgreining FOE-100 450/450	13 732 19	Vinkelbrakett FOE-100 SA-HO FRP (1)
13 069 73	Kabelstige FOE-100 CL-600	13 069 74	Bend FOE-100 FE-90-600-R3	13 751 28	T-avgreining FOE-100 600/600	13 069 76	Vinkelbrakett FOE-100 SA-HO SS (1)
13 732 07	Kabelstige FOE-100 CL-900	13 732 15	Bend FOE-100 FE-90-900-R3	13 751 29	T-avgreining FOE-100 900/900	13 069 78	Hengsle Vertikal FOE-100 HV-FRP (4)
						13 732 20	Vinkellask FOE-100-45 FRP (3)
						13 751 18	Utstyrplate FRP 100x200 (33)
						13 751 19	Utstyrplate FRP 200x300 (33)

KABELBANE



FTE-50 Kabelbane System

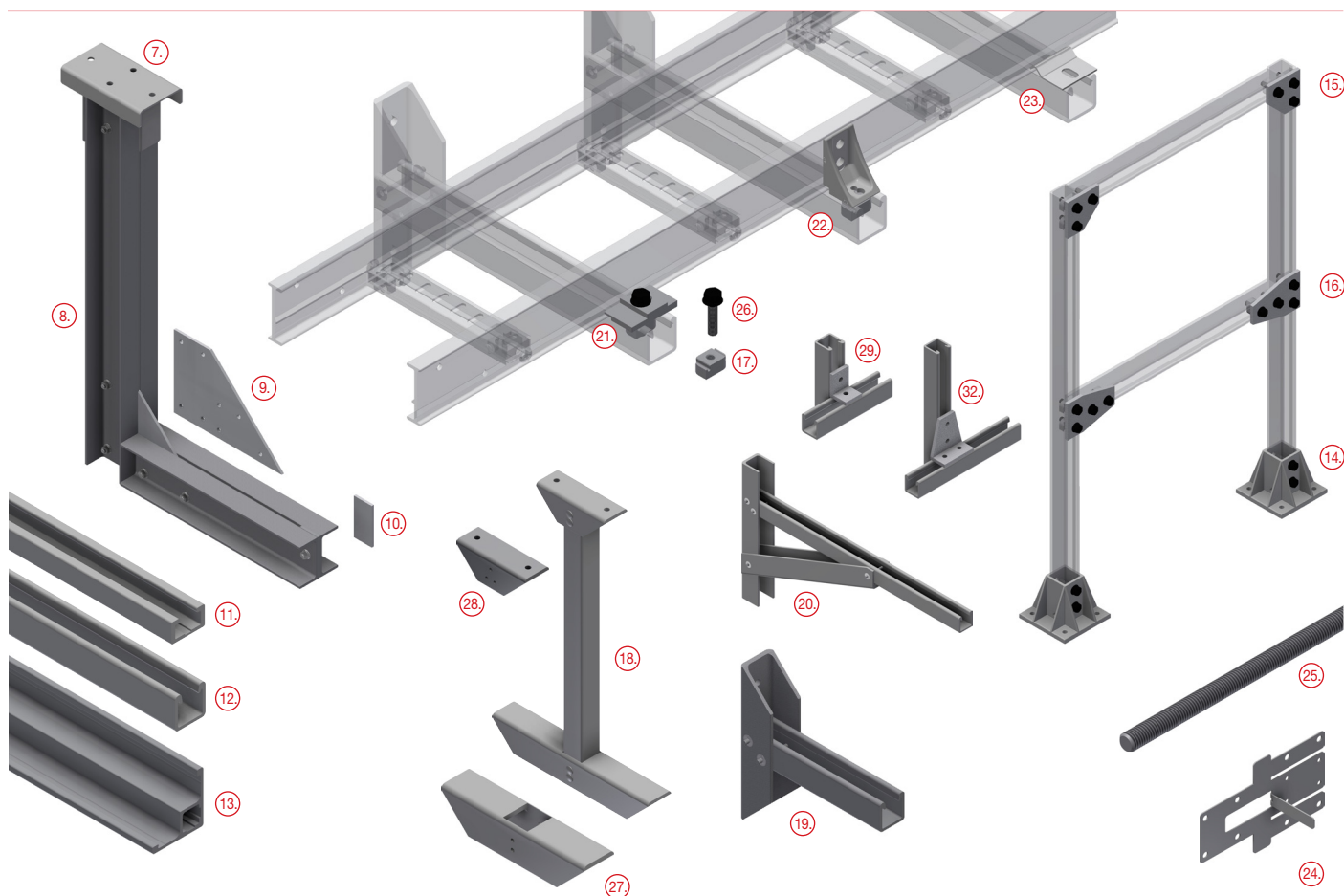
KABELBANER	
El. nr.	FTE-50
13 732 22	Kabelbane FTE-50 CT-50
13 732 23	Kabelbane FTE-50 CT-100
13 732 21	Kabelbane FTE-50 CT-150
13 732 24	Kabelbane FTE-50 CT-200

BEND	
El. nr.	FTE-50
13 732 31	Bend FTE-50 FE-90-50
13 732 29	Bend FTE-50 FE-90-100
13 732 32	Bend FTE-50 FE-90-150
13 732 30	Bend FTE-50 FE-90-200

TILBEHØR	
El. nr.	FTE-50
13 732 25	Skjøtelask FTE-50 FRP (6)
13 732 26	Vinkelbrakett FTE-50 SA-HO FRP (5)
13 732 55	Support Plate 60x90x6 (30)
13 732 65	Dekselfeste klips FTE-50 (31)

DEKSEL	
El. nr.	FTE-50
13 732 68	Deksel Kabelbane FTE-50
13 732 27	Deksel Kabelbane FTE-100
13 732 69	Deksel Kabelbane FTE-150
13 732 28	Deksel Kabelbane FTE-200

OPPHENG



FRP Oppheng og detaljer

OPPHENG		
El. nr.	FRP & UNO	
13 069 71	Starterbrakett S-FRP FC-BS SS	(7)
13 069 89	Skinne S-M CH42-1-U FRP	(11)
13 069 80	UNO Skinne CH43-1-U FRP	(12)
13 069 77	Skinne S-M CH100-1 FRP	(8)
13 732 33	Skinne S-M CH100-2T FRP	(13)
13 732 34	Mellomlegg 100x50x60	(10)
13 732 35	Knuteplate L PHF	(9)
13 732 36	Knuteplate T PHF	
13 732 37	UNO Starterbrakett UNO-SB	(14)
13 732 38	UNO Firkantskive WA-M10	
13 732 39	UNO Vinkelbrakett GP-L-3	(15)
13 732 40	UNO Vinkelbrakett GP-T-4	(16)
13 732 54	UNO Vinkelbrakett SA-HO 1x1 P	(29)
13 732 41	UNO Vinkelbrakett SA-HO 2x2 T	(32)
13 069 84	UNOmutter S-UNO NU-M10 FRP	(17)
13 069 87	Stigefeste FOE-70/100/150 FC	(21)
13 069 90	Stigefeste FOE/FTE FC-A SS	(23)
13 732 53	Festbrakett FOE/FTE B40X65 FRP	(22)

OPPHENG		
El. nr.	FRP & UNO	
13 069 83	Takfeste	(28)
13 732 42	Senteroppheng S-CS-50-200	(18)
13 732 43	Senteroppheng S-CS-50-300	
13 732 44	Senteroppheng S-CS-50-400	
13 732 45	Senteroppheng S-CS-50-500	
13 732 46	Senteroppheng S-CS-50-600	
13 732 95	Pendelkonsoll CS-200 FRP	(27)
13 732 96	Pendelkonsoll CS-300 FRP	
13 732 97	Pendelkonsoll CS-400 FRP	
13 732 98	Pendelkonsoll CS-500 FRP	
13 732 99	Pendelkonsoll CS-600 FRP	
13 732 47	Veggkonsoll FRP-LD-100	(19)
13 732 48	Veggkonsoll FRP-LD-150	
13 732 49	Veggkonsoll FRP-LD-200	
13 732 50	Veggkonsoll FRP-LD-300	
13 732 51	Veggkonsoll FRP-LD-400	
13 069 69	Veggkonsoll FRP-HD-450	(20)
13 069 70	Veggkonsoll FRP-HD-600	
13 732 52	Veggkonsoll FRP-HD-900	

TILBEHØR		
El. nr.	FRP & UNO	
13 732 56	Boremal FOE-70/100/150 SS	(24)
13 732 57	Boremal FTE-50/80 SS	
13 732 58	Boremal Senteroppheng SS	
13 732 59	Boremal DJ-BA-80X160 SS	
13 732 60	Boremal DJ-GP-T-80X200 SS	
13 732 61	Boremal DJ-GP-L-80X400 SS	
13 732 62	Boremal DJ-CH100-2T SS	
13 732 63	Gjengestag M10X3000 FRP	(25)
13 069 94	Sekskantskrue S-M HE-E-M10x40 FRP	(26)
13 732 64	Flensmutter M10 FRP	
13 732 66	Låseskruesett S-M LS-M6X16 SS	
13 069 85	Linseskruesett S-M PS-M10x20 SS	
13 069 86	Linseskruesett S-M PS-M10x25 SS	
13 069 82	Linseskruesett S-M PS-M6x60 SS	
13 713 27	Sekskantskrue M10X30 SS	
13 719 73	Flensmutter M10 Self Lock SS	
13 732 67	Forseglingsspray	

BRUKSOMRÅDER

Industri



Elkem Solar, Kristiansand

FRP egner seg svært godt i industriområder med korrosivt miljø. FRP leveres i alt fra lette installasjoner, til kraftig utstyr for tyngre belastninger.

Oppdrettsnæringen



Bremnes Seashore anlegg, Trovåg

FRP er en spesielt god løsning til blant annet settefiskanlegg der en ikke ønsker rustdannelser.

Parkeringshus



Parkeringsanlegg Stavanger Lufthavn, Sola

FRP er en ideell løsning i parkeringshus uten tette vegger, hvor støv og salt kan drive inn i anlegget. Dette legger seg da i kondensen på kabelforlegningsutstyret, noe som kan medføre dryppende rustvann. Dette unngår man ved bruk av FRP.

E-verk



Lyse Elnett nettstasjon, Ullandhaug

FRP er den klart beste løsningen for bruk i nettstasjoner, trafokiosker o.l. FRP er ikke-magnetisk og ikke-ledende, og man slipper da jordingsproblematikken. FRP er i henhold til REN sin anbefaling for kabelmontasje, ref. RenBlad nr. 9000.

Svømmehall



Tasta Svømmehall, Stavanger

FRP er den perfekte løsningen til bruk i svært korrosive miljøer med høy klorholdig luftfuktighet. Svømmehaller og badeanlegg med tilhørende tekniske rom er typiske anlegg med denne typen miljø.

Alle produkter som er vist i denne brosjyre er i polyester, utstyret kan også leveres i andre resiner. Denne brosjyren viser bare et utdrag av våre FRP-produkter. For et komplett sortiment henvises det til www.øs.no

FRP Glassfiber System



Korrosjonsbestandighet

FRP har svært god korrosjonsbestandighet. Systemet kan om ønskelig leveres med FRP-detalljer i stedet for syrefaste, for spesielle applikasjoner.



Rask og fleksibel installasjon

Fleksibel installasjon. FRP-systemet kan kombineres med våre andre opphengssystemer. Smart Jig boremalers benyttes for enkel tilpasning og installasjon.



Selvslukkende & halogenfritt

FRP-systemet er selvslukkende og halogenfritt. Det er UV-beskyttet, og tåler også svært lave temperaturer.



3D design bibliotek

FRP-systemet er tilpasset våre 3D design bibliotek, for lettere engineering support. Vi drar nytte av vår lange erfaring innen olje & gass- og vindindustrien.

KONTAKT OSS

Øglænd System AS
Postboks 133, 4358 Kleppe
Tlf: + 47 51 78 81 00
E-mail: oglaend@oglaend-system.com
www.øs.no



Simply the Best!