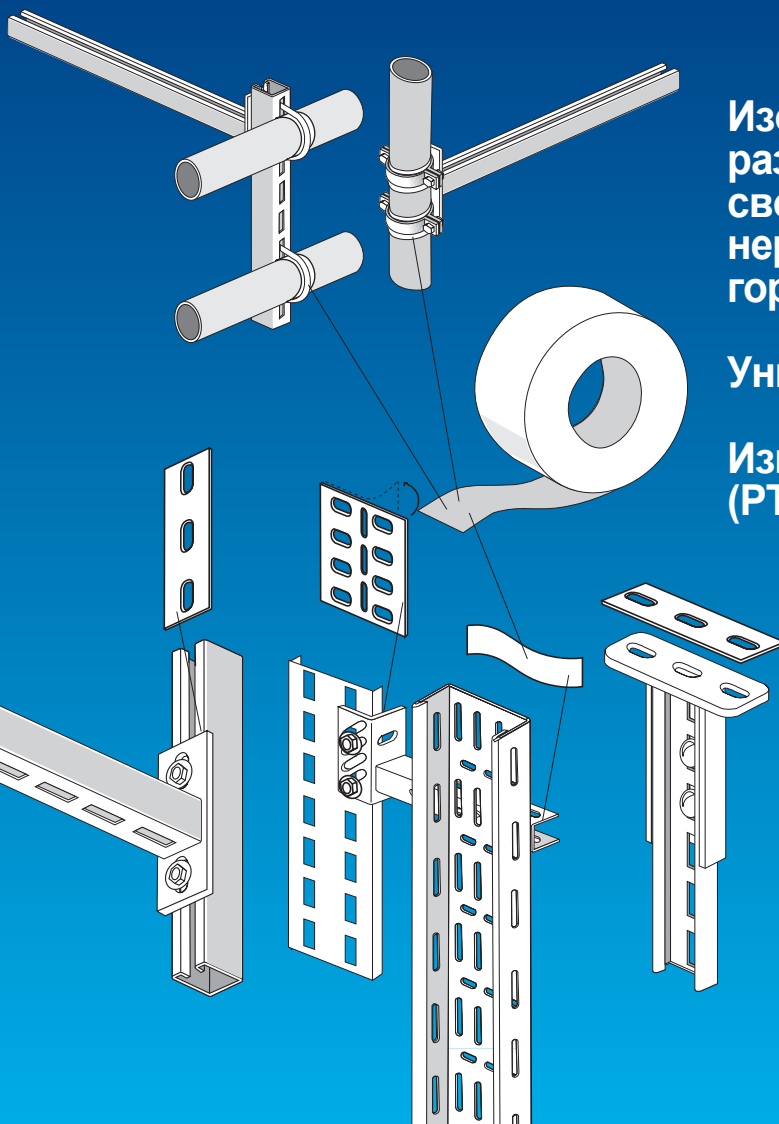


Нержавеющая
сталь

Горячеоцинкованная
углеродистая сталь

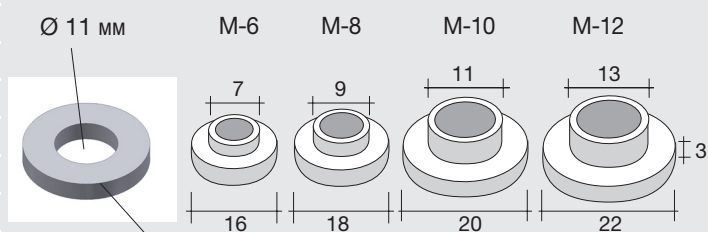
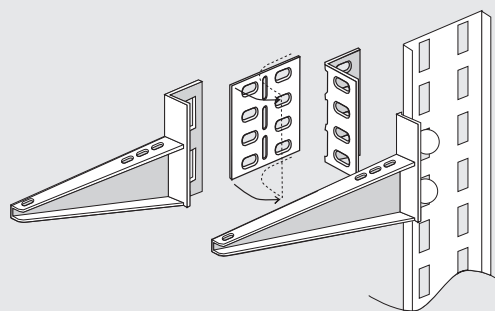
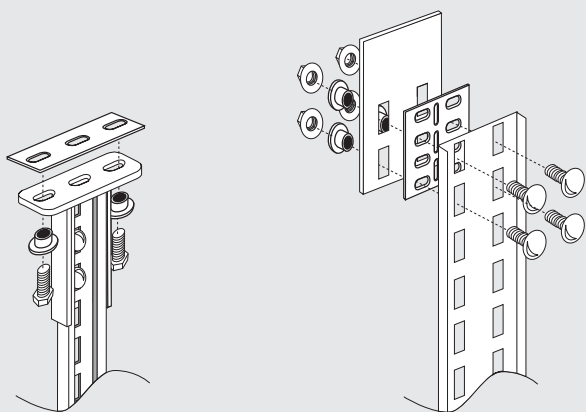


Изоляция материалов с
разными электрохимическими
свойствами, например,
нержавеющей стали и
горячеоцинкованной стали.

Универсальное применение.

Изготавливается из фторопласта
(PTFE).

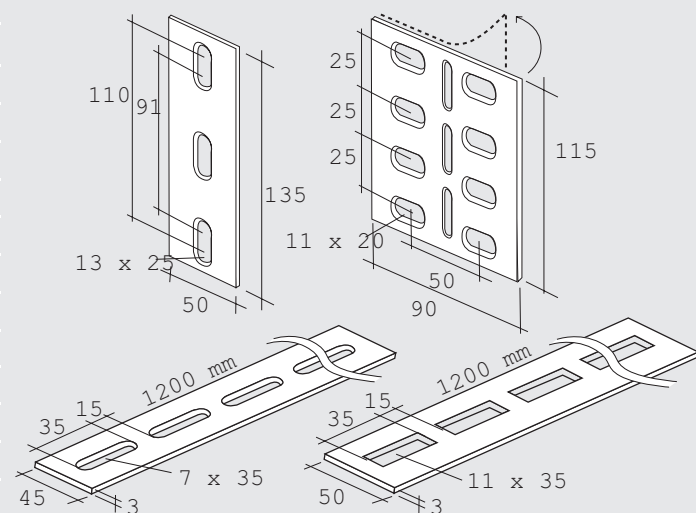
Изоляция предотвращает образование электрохимической коррозии, при контакте двух разнородных материалов.



ИЗОЛИРУЮЩИЕ ВТУЛКИ

PTFE. 50 шт в упаковке.

Тип	Артикул
A-M IP-M6	1372920
A-M IP-M8	1372921
A-M IP-M10	1372922
A-M IP-M12	1372939
A-M IP-WA-11x22x3	87036

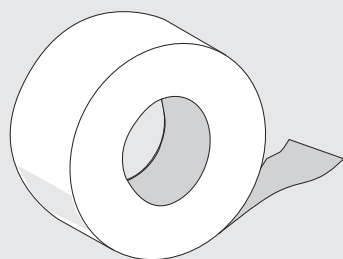


ИЗОЛИРУЮЩИЕ ПЛАСТИНЫ

PTFE. Толщина 3 мм.

Тип	Артикул
A-M IP-135x50	1372923
A-M IP-115x90	1372924
A-M IP-45x1200	80459
A-M IP-50x1200	80453

Самоклеющаяся изолирующая лента



ИЗОЛИРУЮЩАЯ ЛЕНТА

PTFE. Длина 10 м. Ширина 20/50 мм. Толщина 0.6 мм.

Тип	Артикул	Ширина, мм
A-M IP-Таре	1372925	20
A-M IP-Таре	1372949	50

Самоклеющаяся лента упрощает установку, например, на поручни.



ООО «Оглаенд Систем»

197022, Россия

г. Санкт-Петербург, а/я 125

тел./факс: (812) 313-15-80